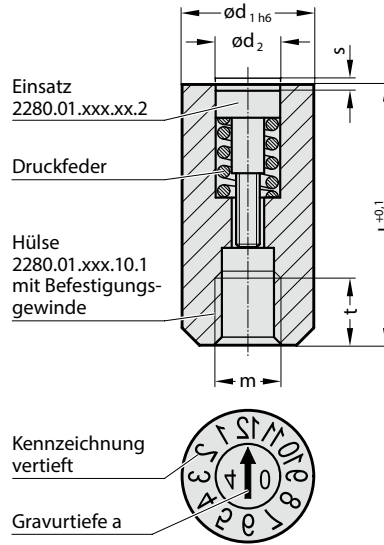


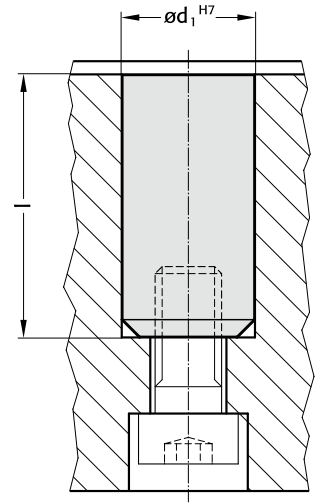
Datumstempel, komplett (Standardausführung), Beschriftung vertieft



2280.01.



Einbaubeispiel



Werkstoff:

1.2767, gehärtet HRC 54±2, geschliffen

Hinweis:

Hülse und Einsatz können einzeln bestellt werden, siehe Bestell-Beispiel.

Beschreibung:

- Hülse mit Gravur
- verstellbarer Einsatz mit Anzeigepfeil und Jahreszahl (mit konventionellen Schraubendrehern zu verdrehen)
- metrisches Gewinde zur Befestigung in der Form
- Gravur spiegelbildlich, vertieft.

Montage/Demontage:

Befestigung:

Einsatz im Uhrzeigersinn bis Oberkante bündig einschrauben und auf die gewünschte Position stellen.

Einstellung:

Einsatz im bzw. gegen den Uhrzeigersinn einstellen. Bei richtiger Handhabung ist z. B. bei einem Kennzeichnungsstempel mit $d_1 = 6$ mm (.060.) der Einsatz max. 0,1 mm unter bzw. über der Oberkante der Hülse.

Wechsel:

Zum Wechsel des Einsatzes, den Einsatz gegen den Uhrzeigersinn drehen bis er entnommen werden kann.

2280.01. Datumstempel, komplett (Standardausführung), Beschriftung vertieft

d_1	d_2	l	m	t	s	a
4	2.5	14	2	2	0.2	0.3
5	3.1	17	3	3	0.2	0.4
6	3.1	17	3	3	0.2	0.4
8	4.6	20	4	4	0.35	0.4
10	4.6	20	5	4	0.35	0.4
12	6.4	25	6	6	0.5	0.6
16	8.4	33	8	8	0.6	0.6

Bestell-Beispiele:

Datumstempel, komplett	=	2280.
Standardausführung	=	01.
Hülsendurchmesser $d_1 = 5$	=	050.
Hülse mit Anzeige: Monate (1-12)	=	10.
Einsatz mit Anzeige: Pfeil + Jahr (variabel) z. B. 2004	=	04
Bestell-Nummer	=	2280.01.050.10.04

Datumstempel, Hülse	=	2280.
Standardausführung	=	01.
Hülsendurchmesser $d_1 = 5$	=	050.
Hülse mit Anzeige: Monate (1-12)	=	10.
Hülse	=	1
Bestell-Nummer	=	2280.01.050.10.1

Datumstempel, Einsatz	=	2280.
Standardausführung	=	01.
Hülsendurchmesser $d_1 = 5$	=	050.
Einsatz mit Anzeige: Pfeil + Jahr (variabel) z. B. 2004	=	04.
Einsatz	=	2
Bestell-Nummer	=	2280.01.050.04.2

