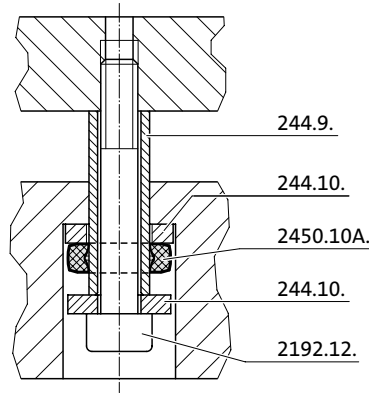


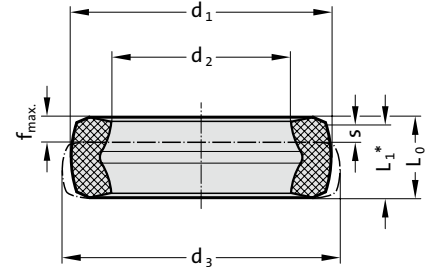
# Dämpfungselement, leichte Belastung



Einbaubeispiel



2450.10A.



## Beschreibung:

Dämpfungselemente, leichte Belastung, aus Co-Polyester-Elastomer finden in den Hochhebereinheiten der Folgeverbundwerkzeuge in der Automobil- und Weißwaren-Industrie ihren Einsatz. Steigende Belastungen auf Schrauben und Bolzen sowie Lärmemissionen werden durch die Dämpfungselemente, leichte Belastung, reduziert.

### Vorteile:

- hohe Kraft- und Energieaufnahme
- hohe Lebensdauer und Betriebssicherheit
- Lärmreduzierung
- hoher Wirkungsgrad

## Werkstoff:

Co-Polyester-Elastomer

### Technische Daten:

Umgebung: Beständig gegen Mikroben, Meerwasser, Chemikalien.  
Keine Wasseraufnahme und kein Aufquellen.  
Öl- und fettbeständig.  
Zul. Temperaturbereich: -40°C bis +90°C

### Hinweis:

Zylinderschraube 2192.12. siehe Kapitel C  
Distanzrohr 244.9. siehe Kapitel F  
Scheibe 244.10. siehe Kapitel F

## 2450.10A. Dämpfungselement, leichte Belastung

Bestell-Nummer	d <sub>1</sub>	d <sub>2</sub>	d <sub>3</sub>	L <sub>0</sub>	L <sub>1</sub> *	Hub (s)	F <sub>max.</sub> [N]	f <sub>max.</sub>	W [Nm/Hub (s)]**	W <sub>h</sub> [Nm/h]***	Zyl.-Schraube
2450.10A.0236.0163.073	23.6	16.3	25.3	7.3	6.6	1.9	3000	2	3	7500	M10

\*Maß L<sub>1</sub> ist das Setzmaß, welches für die Auslegung berücksichtigt werden muss.

\*\*W = Gesamtenergie pro Hub

\*\*\*W<sub>h</sub> = Gesamtenergie pro Stunde