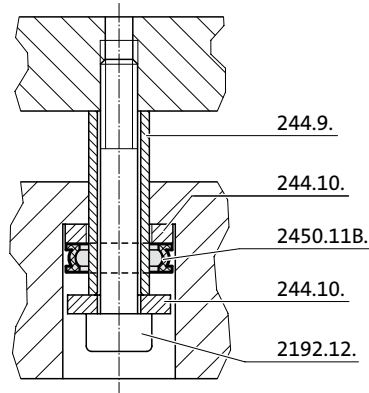
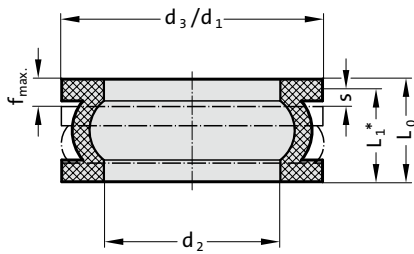


Dämpfungselement, leichte Belastung

2450.11B.

Einbaubeispiel



Beschreibung:

Dämpfungselemente, leichte Belastung, aus Co-Polyester-Elastomer finden in den Hochhebereinheiten der Folgeverbundwerkzeuge in der Automobil- und Weißwaren-Industrie ihren Einsatz. Steigende Belastungen auf Schrauben und Bolzen sowie Lärmemissionen werden durch die Dämpfungselemente, leichte Belastung, reduziert. Das Dämpfungselement in Flanschausführung kann kraft- bzw. hubabhängig auch doppellagig verwendet werden, ohne den Einsatz einer zusätzlichen Distanzscheibe.

Vorteile:

- hohe Kraft- und Energieaufnahme
- hohe Lebensdauer und Betriebssicherheit
- Lärmreduzierung
- hoher Wirkungsgrad

Werkstoff:

Co-Polyester-Elastomer

Technische Daten:

Umgebung: Beständig gegen Mikroben, Meerwasser, Chemikalien.
Keine Wasseraufnahme und kein Aufquellen.
Öl- und fettbeständig.
Zul. Temperaturbereich: -40°C bis +90°C

Hinweis:

Zylinderschraube 2192.12. siehe Kapitel C
Distanzrohr 244.9. siehe Kapitel F
Scheibe 244.10. siehe Kapitel F

2450.11B. Dämpfungselement, leichte Belastung

Bestell-Nummer	d ₁	d ₂	d ₃	L ₀	L ₁ *	Hub (s)	F _{max.} [N]	f _{max.}	W [Nm/Hub (s)]**	W _h [Nm/h]***	Zyl.-Schraube
2450.11B.0300.0203.118	30	20.3	30.2	11.8	10.7	2.7	5000	2.9	8.6	20000	M12

*Maß L₁ ist das Setzmaß, welches für die Auslegung berücksichtigt werden muss.

**W = Gesamtenergie pro Hub

***W_h = Gesamtenergie pro Stunde