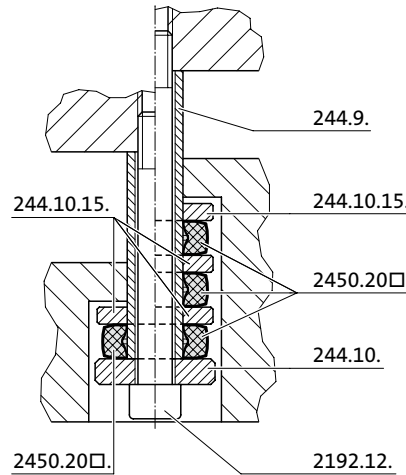


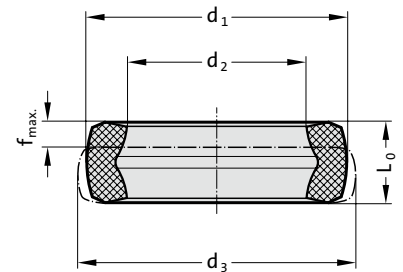
# Dämpfungselement, schwere Belastung



Einbaubeispiel



2450.20□.



## Beschreibung:

Die Co-Polyester Elastomer Dämpfungselemente, schwere Belastung, finden als Niederhalterdämpfer in der Automobil- und Weißwaren-Industrie ihren Einsatz. Steigende Rückhubgeschwindigkeiten und damit verbundene Belastungen auf Schrauben und Bolzen bei beweglich hängenden Werkzeugteilen werden durch die Niederhalterdämpfer absorbiert. Lärmemission wird reduziert.

### Vorteile:

- hohe Kraft- und Energieaufnahme
- geringes Setzverhalten
- Energieaufnahme von 5 Nm bis zu 269 Nm
- hohe Lebensdauer und Betriebssicherheit
- Lärmreduzierung
- hoher Wirkungsgrad

## Werkstoff:

Co-Polyester-Elastomer

### Technische Daten:

Umgebung: Beständig gegen Mikroben, Meerwasser, Chemikalien.  
Keine Wasseraufnahme und kein Aufquellen.  
Öl- und fettbeständig.  
Zul. Temperaturbereich: -40°C bis +90°C

## Hinweis:

Zylinderschraube 2192.12. siehe Kapitel C  
Distanzrohr 244.9. siehe Kapitel F  
Scheibe 244.10. siehe Kapitel F

## 2450.20□. Dämpfungselement, schwere Belastung

Bestell-Nummer	d <sub>1</sub>	d <sub>2</sub>	d <sub>3</sub>	L <sub>0</sub>	F <sub>max.</sub> [N] (statisch < 0,1)	f <sub>max.</sub>	W [Nm/Hub (s)]*	Zyl.-Schraube
2450.20A.0264.0163.078	26.4	16.3	28.4	7.8	5500	2	5	M10
2450.20B.0321.0203.108	32.1	20.3	35.1	10.8	9000	4.4	14.2	M12
2450.20B.0458.0253.170	45.8	25.3	49.8	17	20000	4.9	44.6	M16
2450.20A.0546.0303.213	54.6	30.3	61.8	21.3	30000	7.6	81.9	M20
2450.20A.0618.0363.215	61.8	36.3	69.9	21.5	46000	8.2	126.5	M24
2450.20A.0785.0423.294	78.5	42.3	89	29.4	75000	11.4	269	M30

\*Gesamtenergie pro Hub