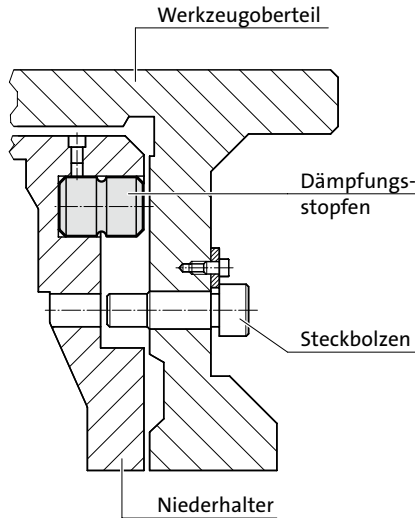
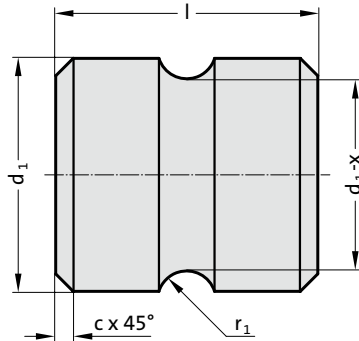


Dämpfungsstopfen

2451.10D.

Einbaubeispiel



Beschreibung:

Dämpfungsstopfen aus Co-Polyester-Elastomer dämpfen den Rückprall auf Steck- und Absteckbolzen im Großwerkzeugbau. Einsatz finden die Dämpfungsstopfen in der Automobil- und Weißwaren-Industrie. Die Dämpfungsstopfen sitzen im Niederhalter und werden radial belastet. Die Anzahl und Größe richtet sich nach dem Gewicht und der Geschwindigkeit des Niederhalters.

Vorteile:

- hohe Kraft und Energieaufnahme
- geringes Setzverhalten
- UV-Schutz
- hohe Lebensdauer und Betriebssicherheit
- Lärmreduzierung
- hoher Wirkungsgrad

Werkstoff:

Co-Polyester-Elastomer, schwarz

Technische Daten:

Umgebung: Beständig gegen Mikroben, Meerwasser, Chemikalien.
Keine Wasseraufnahme und kein Aufquellen.
Öl- und fettbeständig.
Zul. Temperaturbereich: -40°C bis +90°C

2451.10D. Dämpfungsstopfen

Bestell-Nummer	Baugröße	d ₁	Einstichtiefe d ₁ -x	Einstichradius r ₁	c	l
2451.10D.040.060	B	40	8	7	3	60
2451.10D.050.070	C	50	10	8	4	70
2451.10D.063.080	D	63	12	9	5	80
2451.10D.080.090	E	80	14	10	6	90

Anzahl und Baugröße (B, C, D, E) der Dämpfungsstopfen zur Dämpfung

Niederhaltergewicht kg	Niederhaltermgeschwindigkeit m/s												
	0.1	0.2	0.3	0.4	0.5	0.6	0.7	0.8	0.9	1	1.1	1.2	1.3
100	3 x B	3 x B	3 x B	3 x B	3 x B	3 x B	3 x B	3 x B	3 x B	4 x B	4 x B	4 x B	4 x B
250	3 x B	3 x B	3 x B	3 x B	3 x B	4 x B	4 x B	4 x B	4 x B	4 x B	4 x B	4 x B	4 x B
500	4 x B	4 x B	4 x B	4 x B	4 x B	4 x B	4 x B	4 x B	4 x B	4 x B	4 x C	4 x C	4 x C
750	4 x B	4 x B	4 x B	4 x B	4 x B	4 x B	4 x C	4 x C	4 x C	4 x C	4 x C	4 x C	4 x C
1000	4 x C	4 x C	4 x C	4 x C	4 x C	4 x C	4 x C	4 x C	4 x C	4 x C	4 x C	4 x D	4 x D
1250	4 x C	4 x C	4 x C	4 x C	4 x C	4 x C	4 x C	4 x C	4 x C	4 x D	4 x D	4 x D	4 x D
1500	4 x C	4 x C	4 x C	4 x C	4 x C	4 x C	4 x D	4 x D	4 x D	4 x D	4 x D	4 x D	4 x E
1750	4 x C	4 x C	4 x C	4 x D	4 x D	4 x D	4 x D	4 x D	4 x D	4 x E	4 x E	4 x E	4 x E
2000	4 x D	4 x D	4 x D	4 x D	4 x D	4 x D	4 x D	4 x D	4 x D	4 x E	4 x E	4 x E	4 x E
2500	4 x D	4 x D	4 x D	4 x D	4 x D	4 x D	4 x E	4 x E	4 x E	4 x E	4 x E	6 x E	6 x E
3000	4 x D	4 x D	4 x D	4 x D	4 x E	4 x E	4 x E	4 x E	4 x E	4 x E	6 x E	6 x E	6 x E
3500	4 x D	4 x E	4 x E	4 x E	4 x E	4 x E	4 x E	4 x E	6 x E	6 x E	8 x E	8 x E	10 x E
4000	4 x E	4 x E	4 x E	4 x E	4 x E	6 x E	6 x E	6 x E	8 x E	8 x E	10 x E	10 x E	10 x E
4500	6 x E	6 x E	6 x E	6 x E	6 x E	8 x E	10 x E	10 x E	10 x E	10 x E	10 x E	10 x E	10 x E
5000	6 x E	6 x E	8 x E	8 x E	8 x E	10 x E	10 x E	10 x E	10 x E	---	---	---	---